

Empfängermodul RX-3302D

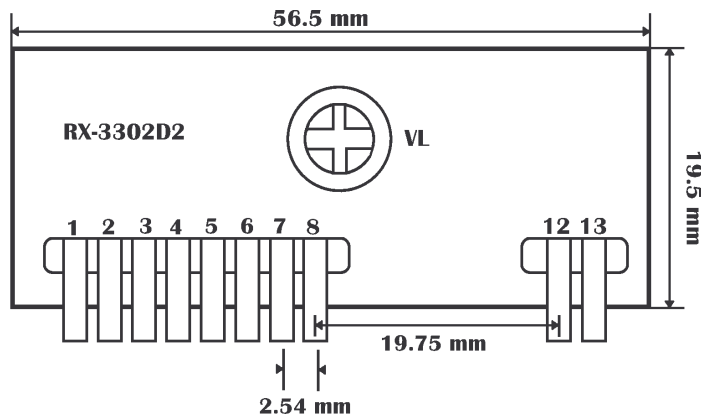
Bedienungsanleitung

Allgemein:

RX-3302D ist ein Hochfrequenzempfänger, der es erlaubt, Fernsteuerungen sehr schnell zu entwickeln. Die Schaltung wurde mit SMD-Bauteilen entworfen und dadurch das Modul sehr klein und kann in jede möglich Anwendung integriert werden.

Die Decoderfunktion und das Codelernen ist im Microcontroller integriert, wodurch das System entlastet wird.

Pinbelegung:



| | |
|-------------------------|---|
| PIN 1 : GND | PIN 2 : Digitaler Ausgang |
| PIN 3 : VCC (+5V) | PIN 4 : Linear Ausgang (für Testzwecke) |
| PIN 5 : Gültigkeit | PIN 6 : Ausgang D0 (Taste #1) |
| PIN 7 : Sender anlernen | PIN 8 : Ausgang D1 (Taste #2) |
| PIN 12 : Antenne | PIN 13 : GND |

Das RX-3302D besitzt einen Decoder (PIC16C505) und ein EEPROM (93C46, 93C56, 93C66, 93LC76 oder 93LC86). Das Codelernen ist bereits integriert.

Bei Benutzung des Handsender TX-3316 (R) (mit HCS-200 oder HCS-301 von Microchip, programmiert mit der Version A1) mit 2 Tasten sind 3 Befehle möglich:

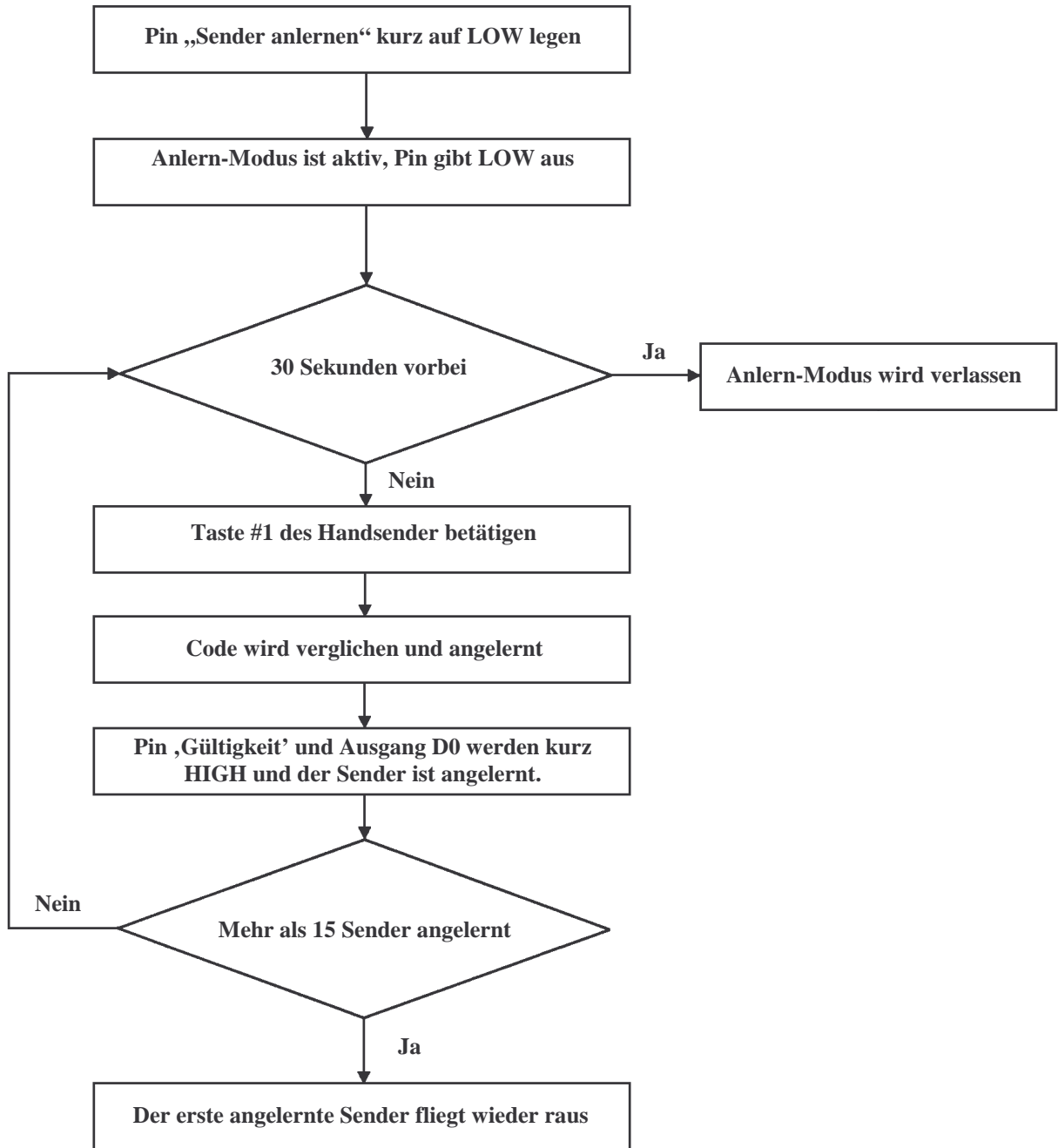
| | D0 | D1 |
|------------------------------|------|------|
| Taste #1 ist betätigt | HIGH | LOW |
| Taste #2 ist betätigt | LOW | HIGH |
| Taste #1 und #2 ist betätigt | HIGH | HIGH |

Die Pins D0 und D1 führen HIGH-Signal, solange die entsprechende Taste betätigt wird. Der Pin ‚Gültigkeit‘ führt HIGH-Signal, solange D0 oder D1 HIGH-Signal führen. ‚Gültigkeit‘ kann für die Programmierung ignoriert werden.

Handsender anlernen:

Der Pin ‚Sender anlernen‘ führt normalerweise HIGH-Signal, wird aber als Eingang benutzt. Be-
kommt dieser Pin kurz ein LOW-Signal, so wird dieser Pin für 30 Sekunden auf Low-Signal gesetzt
und das Modul befindet sich im Anlern-Modus. Innerhalb dieser 30 Sekunden kann ein Sendercode
gelernt werden, wenn die Taste #1 eines Sender betätigt wird. Nach 30 Sekunden wird wieder
auf HIGH-Signal gewechselt und der Anlern-Modus wird deaktiviert.

Hinweis: Sender können nur mit der Taste #1 angelern werden.



Wenn 30 Sekunden der Periode nicht für das Lernen aller Handsender ausreicht, dann kann ein zweiter oder dritter Zyklus genutzt werden, bis alle Sender (bis zu 15 Stück) angelernt sind.

Zum Löschen aller angelernten Handsender, muss der Pin ‚Sender anlernen‘ für mindestens 10 Sekunden an LOW-Signal gelegt werden. Nach diesen 10 Sekunden sind alle angelernte Handsender gelöscht.

Wurde ein Handsender zweimal angelernt, so wird dieser nur als einer angesehen und es wird kein zusätzlicher „Senderspeicherplatz“ belegt.

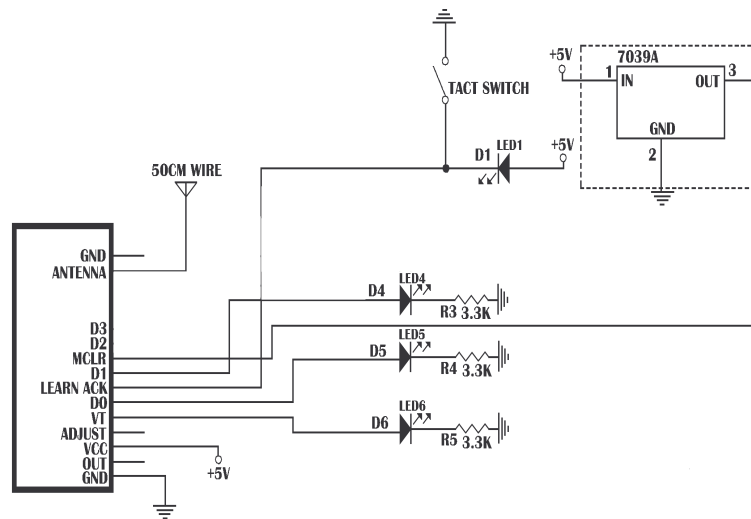
Merkmale:

- Benutzt Microchip Hopping-Technologie
- Arbeitet mit HCS-Encoder
- Unterstützt 2-Tasten Handsender mit 3 Funktionen
- Keine Programmierung erforderlich für den Rollcode.
- Bis zu 15 Handsender können angelernt werden.

Anwendungsbeispiele:

- Fernsteuerungen für das Auto
- Alarmanlagen für das Auto
- Automotive immobilizer
- Garagentoröffner
- Elektronische Türschlösser
- Identifizierungssysteme
- Alarmanlagensysteme

Einfache Schaltung:



LEARN ACK.: LEARNING ACKNOWLEDGE (NORMAL INPUT HIGH)
TO PULL LOW (A SHORT TIME) WILL LEAD THE MODULE TO LEARNING MODE.
TO PULL LOW (10 SECOND) WILL LEAD TO CLEAR THE MEMORY

ADJUST: FREQUENCY ADJUSTING POINT

OUT: RF OUT

Antenne:

Zur Antenne gibt es einige Anmerkungen:

- Antenne ausserhalb der Schaltung anbringen
- Antenne nicht innerhalb eines Metallgehäuse montieren.
- 50-Ohm Antenne wird für den besten Empfang empfohlen
- Für 433,92 MHz ist 17cm die beste Antennenlänge

Technische Daten:

| | |
|------------------|--|
| Modell: | RX-3302D |
| SR/SH-Mode: | SR (SR: Super-Regenerative SH: Super-Heterodyne) |
| Spannung: | +5V DC |
| CPU+EEPROM: | Integriert |
| Empfindlichkeit: | -105dBm |
| Stromaufnahme: | 2,7mA |
| Modulation: | AM (Amplitude Modulation) |
| Frequenz: | 434MHz, LRC, 4MHz Bandwidth. |
| Abmessungen: | 56.5mmx19.5mm |